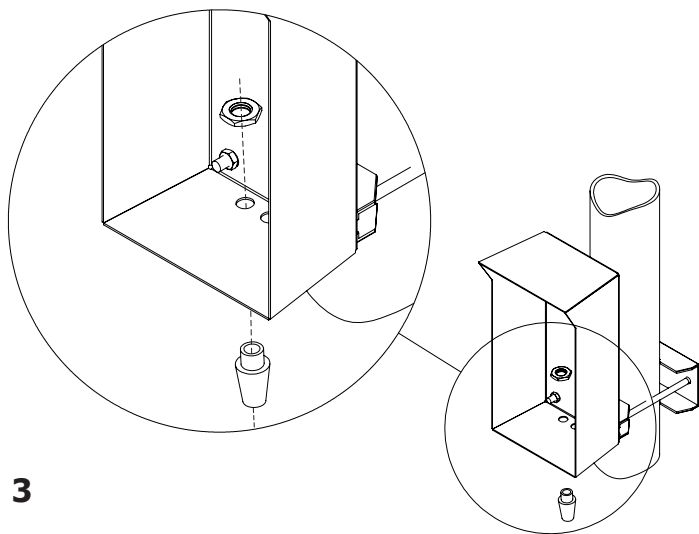


INSTALLAZIONE

Per l'ingresso del cavo utilizzare il passacavo fornito utilizzando uno dei due fori predisposti sul fondo del supporto metallico (Fig. 3).

ATTENZIONE: Non utilizzare per il passacavo il foro centrale in quanto questo deve essere lasciato libero per permettere la chiusura del perno di bloccaggio del rivelatore DIM80.



3

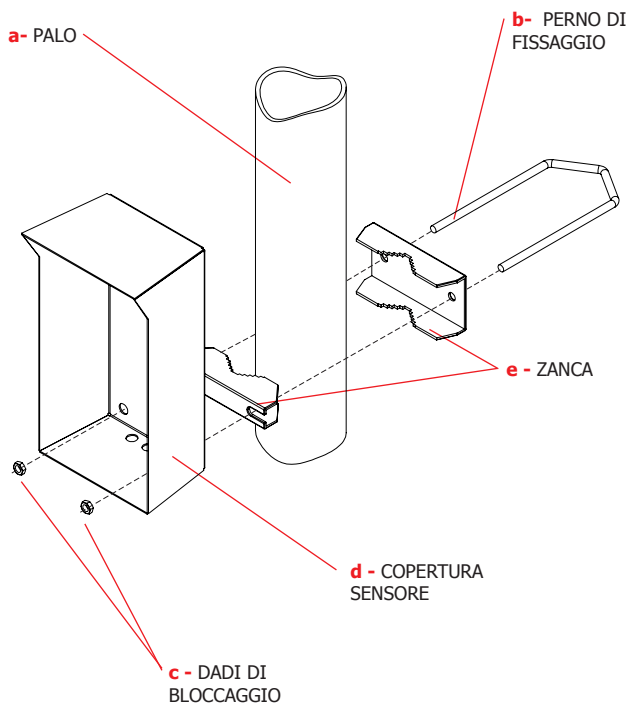
Pag. 4

CONTENUTO DELLA CONFEZIONE

All'interno dell'imballo del DSP80 che ha acquistato si trova:

- n. 1 Copertura metallica per protezione sensore DIM80
- n. 1 Passacavo
- n. 2 Dadi di bloccaggio M5
- n. 1 Zanca per fissaggio a palo composta di due parti
- n. 1 Perno a "C" per fissaggio zanca
- n. 3 Viti M3 per fissare la basetta del DIM80 alla copertura metallica
- n. 1 Manuale di istruzioni

PARTICOLARI



Pag. 2

MANUALE DI ISTRUZIONI

Installazione

Supporto metallico con staffa di fissaggio a palo rivelatore DIM80

DSP80



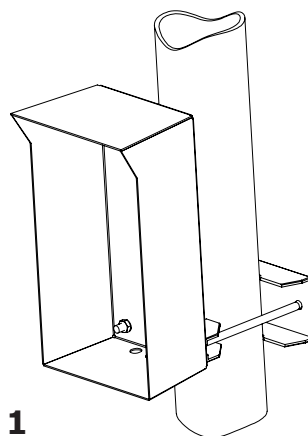
NOME	FUNZIONI	CODICE
DSP80	Supporto metallico con staffa di fissaggio a palo	DSP8001000



Via Robassomero, 2
Zona Industriale di Robassomero
10078 Venaria Reale (TO)
Tel. +39.011.92.33.711
Fax +39.011.92.33.777
e-mail: domotec@domotec.it

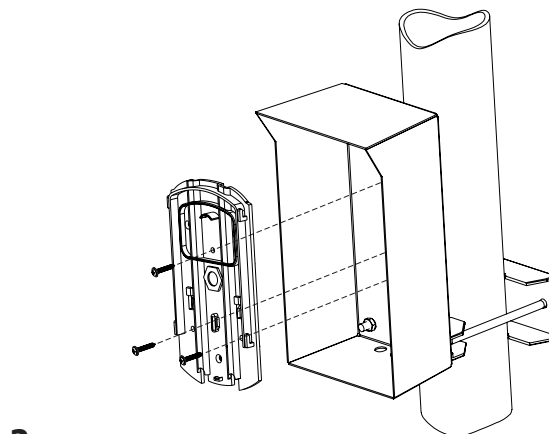
PS1-IST200080 REV. 090706

INSTALLAZIONE



Fissare il supporto metallico al palo utilizzando la zanca, come indicato a Pag. 1. Per serrare i dadi di bloccaggio "c" utilizzare una chiave a tubo (Fig. 1)

Successivamente fissare la basetta del rivelatore DIM80 al supporto metallico utilizzando le 3 viti M3 fornite (Fig. 2)



Pag. 3