



DOMOTEC SRL

Via Robassomero, 2 - 10078 VENARIA REALE (TO) - Italy  
TEL. 011.92.33.711 r.a. - Fax 011.92.33.777

[www.domotec.it](http://www.domotec.it)

Assistenza Commerciale/ Informazioni / Assistenza tecnica  
[domotec@domotec.it](mailto:domotec@domotec.it)

# Centrale MICRAPLUS R 2.0

## Guida alla Installazione



DOMOTEC SRL dichiara che il prodotto è conforme alle disposizioni delle Direttive Europee in materia attualmente in vigore. E' possibile consultare una copia della Dichiarazione di Conformità al seguente indirizzo internet: <http://www.domotec.it/doc/ce.html>

# INDICE

Pag.

DATI TECNICI .....	3
MODELLI DISPONIBILI E CONTENUTO DELLA CONFEZIONE .....	4
STRUTTURA DEL SISTEMA .....	5
COLLEGAMENTI ALLA MORSETTIERA .....	6
SEGUE COLLEGAMENTI ALLA MORSETTIERA .....	7
COLLEGAMENTI DEI SENSORI .....	8
COLLEGAMENTI DEI MICROCONTATTI .....	8
INGRESSO TECNICO.....	8
COLLEGAMENTO DELLE SIRENE .....	9
CHIAVE DI EMERGENZA DCE01 .....	9
ALLARME TECNICO LOCALE.....	9
COLLEGAMENTO DEL MODEM INTERNO.....	10
COLLEGAMENTO DEI COMBINATORI.....	11
PREDISPOSIZIONE DEI PONTICELLI .....	12
ESEMPIO DI COLLEGAMENTO SULLA SERIALE RS485 .....	13
COLLEGAMENTI DEL SISTEMA ESTESO .....	14
COONCENTRATORE INGRESSI DCI60 .....	15
CONCENTRATORE USCITE DCU60 .....	16
TASTIERA A DISPLAY DTS60 .....	17
TASTIERA A LED DTS64 .....	18
INSERITORE DLT60.....	18
RISOLUZIONE DEI PROBLEMI INSTALLATIVI .....	19

## DATI TECNICI

-Tensione nom. d'alimentazione .....	230V 50Hz ~
-Tensione nom. dell'alimentatore .....	13,8V==
-Corrente d'uscita dell'alimentore in cont. plastico .....	1000mA
-Corrente d'uscita dell'alimentore in cont. metallo .....	2000mA
-Tensione di funz. Centrale .....	10,5V-14,5V ==
-Consumo a riposo OFF .....	130mA
-Consumo a riposo ON .....	170mA
-Consumo massimo in allarme .....	210mA
-Consumo periferica DCI60 .....	54mA
-Consumo periferica DCU60 .....	82mA
-Consumo tastiera DTS60 .....	96mA
-Consumo tastiera DTS64 .....	31mA
-Consumo inseritore DLT60 .....	37mA
-Consumo modem DTS60 .....	51mA
-Alloggiamento batteria in cont. plastico .....	12V 7Ah
-Alloggiamento batteria in cont. metallo .....	12V 18Ah
-Dimensioni cont. plastico(LxAxP) m/m .....	231x336x73
-Peso (senza batteria) .....	1,45Kg
-Dimensioni cont. metallo (LxAxP) m/m .....	320x420x90
-Peso (senza batteria) .....	4,00Kg
-Condizioni ambientali.....	+5°C ÷ +40°C

## NOTA IMPORTANTE

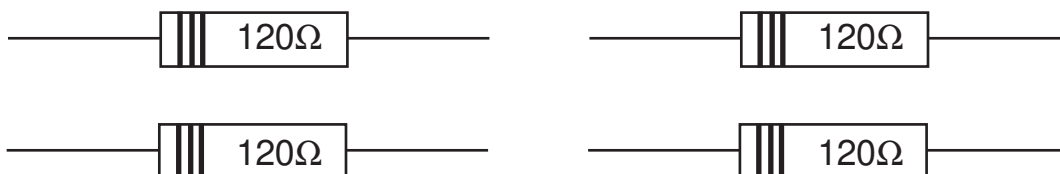
**Con la centrale MICRAPLUS-R2.0.0 devono essere utilizzate esclusivamente tastiere DTS60, espansioni DCI60, DCU60 ed alimentatori periferici DAC61 versione R2.0.0.**

Gent.mo Cliente,  
siamo lieti che abbia scelto uno dei nostri prodotti per la sua sicurezza e la ringraziamo per la fiducia accordataci.  
Voglia dedicare un po' del Suo tempo alla lettura di queste istruzioni affinché possa conoscere con facilità tutte le funzioni del dispositivo.

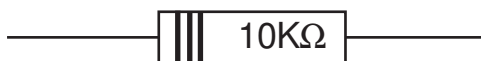
## MODELLI DISPONIBILI E CONTENUTO DELLA CONFEZIONE



N.4 RESISTENZE PER LA TERMINAZIONE DELLE LINEE SERIALI DA 120Ω



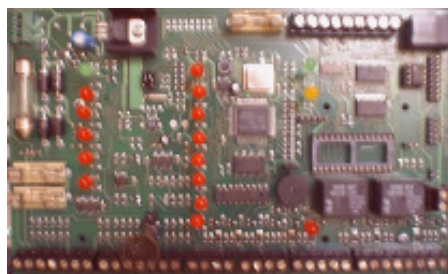
N.1 RESISTENZA DI BILANCIAMENTO PER LA LINEA 24h DA 10KΩ



# STRUTTURA DEL SISTEMA

Sulla linea seriale sono collegabili al massimo 31 elementi

N. 8 INGRESSI LOCALI  
ESPANDIBILI A 16 CON  
PANNELLO ESPANSIONE  
**DSI60**



MAX.  
N. 8 TASIERE A DISPLAY  
**DTS60**

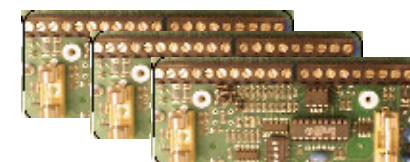


PERSONAL COMPUTER  
DI PROGRAMMAZIONE E  
TELEGESTIONE



Max. 600 mt  
cadauna se  
le dorsali  
sono 2,  
1200 mt  
per 1 sola

Dorsale della linea seriale in cavo 2x0,22 twistato e schermato + 2x075



STAMPANTE

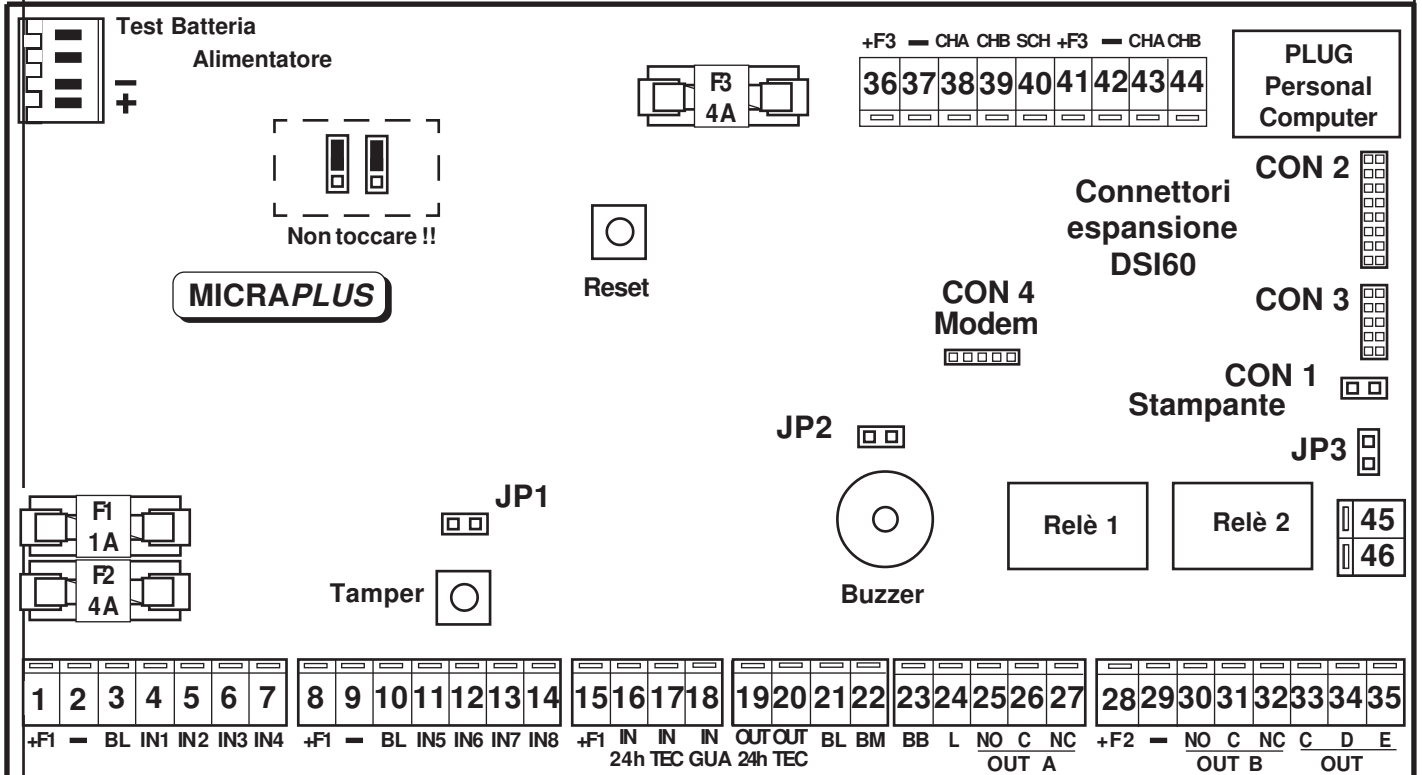


DSI60

MAX. 16 ATTIVATORI TRA TASTIERE **DTS64**  
ED INSERITORI CHIAVE **DLT60**

MAX. 12 ESPANSIONI INGRESSI **DCI60**  
MAX. 8 ESPANSIONI USCITE **DCU60**

# COLLEGAMENTI ALLA MORSETTIERA



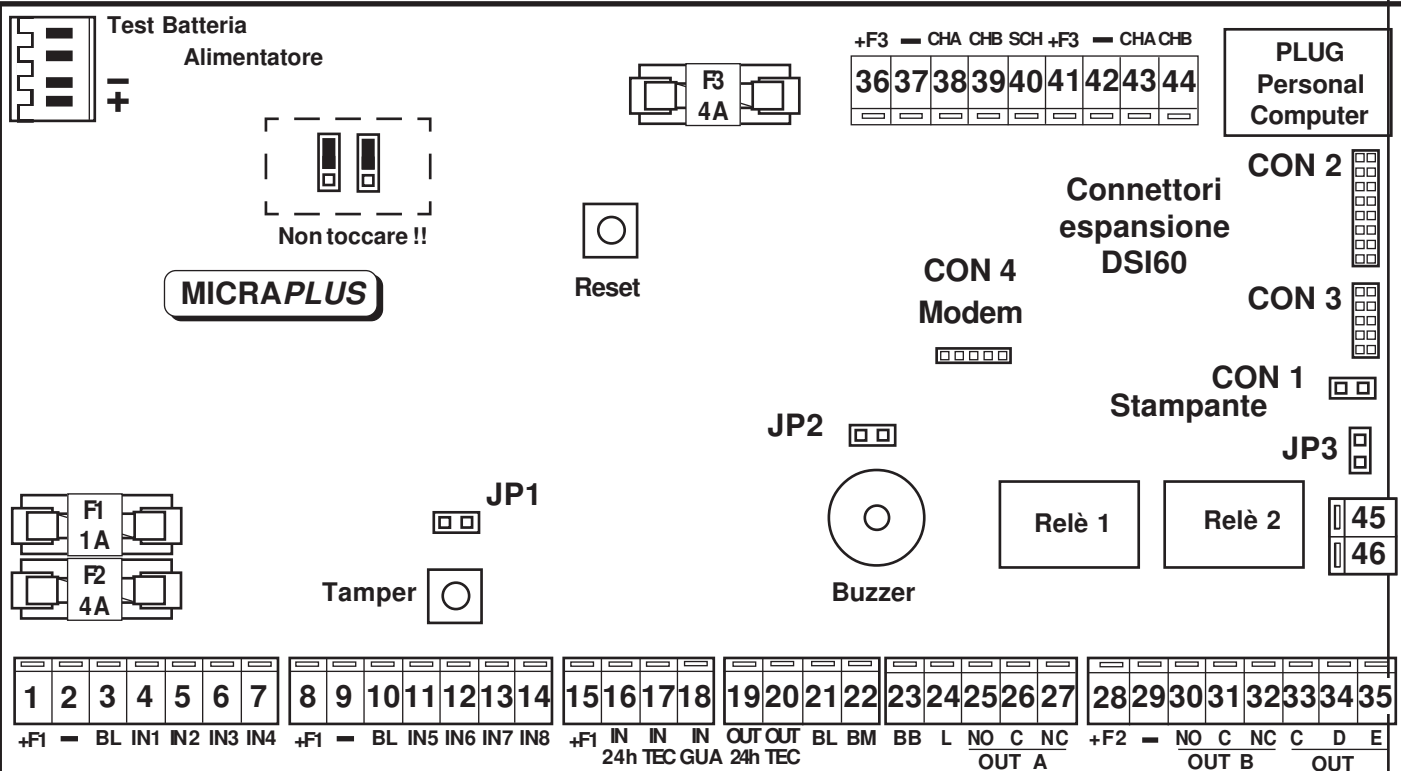
## INGRESSI PARALLELI

- 1 Positivo 13,8 V. per alimentazione dei sensori protetto da Fusibile F1 (1 A)
- 2 Negativo per alimentazione dei sensori
- 3 Uscita blocco (o abilitazione) per sensori (Positivo presente solo ad impianto OFF)
- 4 Ingresso linea 1 riferito al Positivo o bilanciato secondo programmazione
- 5 Ingresso linea 2 riferito al Positivo o bilanciato secondo programmazione
- 6 Ingresso linea 3 riferito al Positivo o bilanciato secondo programmazione
- 7 Ingresso linea 4 riferito al Positivo o bilanciato secondo programmazione
  
- 8 Positivo 13,8 V. protetto da fusibile F1 (1 A)
- 9 Negativo per alimentazione sensori
- 10 Uscita blocco (o abilitazione) per sensori (Positivo presente solo ad impianto OFF)
- 11 Ingresso linea 5 riferito al Positivo o bilanciato secondo programmazione
- 12 Ingresso linea 6 riferito al Positivo o bilanciato secondo programmazione
- 13 Ingresso linea 7 riferito al Positivo o bilanciato secondo programmazione
- 14 Ingresso linea 8 riferito al Positivo o bilanciato secondo programmazione
  
- 15 Positivo 13,8 V. per alimentazione sensori protetto da fusibile F1 (1 A)
- 16 Ingresso linea sempre bilanciata del circuito 24h (R=10 KΩ già presente verso Negativo)
- 17 Ingresso Tecnico che deve chiudere al positivo per dare allarme.
- 18 Ingresso di Guasto disponibile per sirene **Domotec DSA90 / 92**, ecc. (se inutilizzato mantenerlo chiuso al Positivo)

## INGRESSI DI SERVIZIO

- 19 Uscita elettrica di allarme del circuito 24h (Positivo presente a riposo, volante in allarme)
- 20 Uscita elettrica di allarme Tecnico (Positivo presente a riposo, volante in allarme)
- 21 Uscita blocco (o abilitazione) per sensori (Positivo presente solo ad impianto OFF)
- 22 Uscita elettrica di allarme Monitor (Positivo presente a riposo, volante in allarme)

# COLLEGAMENTI ALLA MORSETTIERA



## USCITE

- 23 Segnalazione di Batteria Bassa (Positivo che viene a mancare se la batteria è scarica)
- 24 Uscita Positiva da alimentatore (viene a mancare quando manca rete)
- 25 Contatto Normalmente Aperto del relè di allarme relativo all'uscita "A"
- 26 Contatto Comune del relè di allarme relativo all'uscita "A"
- 27 Contatto Normalmente Chiuso del relè di allarme relativo all'uscita "A"
- 28 Positivo 13,8 V. protetto da fusibile F2 (4 A)
- 29 Negativo per alimentazione uscite
- 30 Contatto Normalmente Aperto del relè di allarme relativo all'uscita "B"
- 31 Contatto Comune del relè di allarme relativo all'uscita "B"
- 32 Contatto Normalmente Chiuso del relè di allarme relativo all'uscita "B"
- 33 Uscita elettrica di allarme "C" (Positivo presente a riposo, volante in allarme)
- 34 Uscita elettrica di allarme "D" (Positivo presente a riposo, volante in allarme)
- 35 Uscita elettrica di allarme "E" (Positivo presente a riposo, volante in allarme)

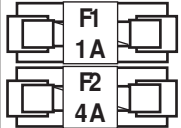
L'indicazione dello stato (NA - NC) delle uscite è valido se in programmazione alla voce "Polarità Negata" si ha "SI"

## LINEA SERIALE

- 36 Positivo 13,8 V. protetto da fusibile F3 (4 A)
- 37 Negativo per linea seriale
- 38 CHA - Linea seriale 485
- 39 CHB - Linea seriale 485
- 40 Schermo per cavi delle linee seriali
- 41 Positivo 13,8 V. protetto da fusibile F3 (4 A)
- 42 Negativo per linea seriale
- 43 CHA - Linea seriale 485
- 44 CHB - Linea seriale 485

- 45 Ingresso per eventuale chiave meccanica di emergenza.
- 46 Ingresso per eventuale chiave meccanica di emergenza.

# COLLEGAMENTI DEI SENSORI

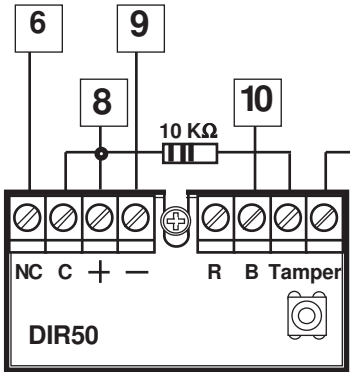
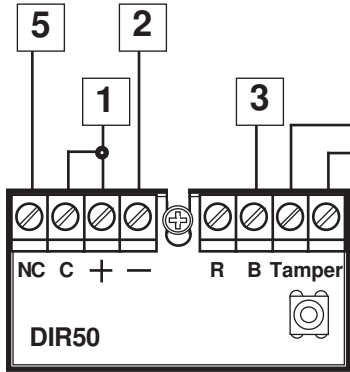
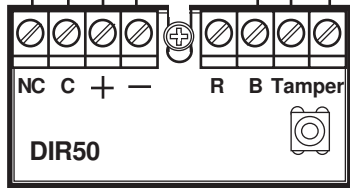


**MICRAPLUS**

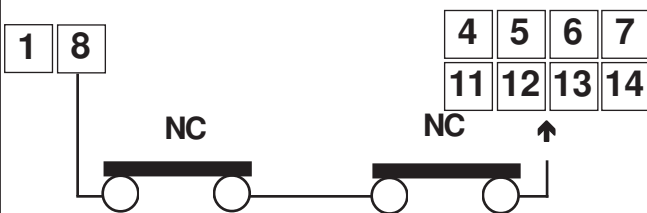
Key 45  
Key 46



**Il circuito 24 ore deve essere sempre bilanciato.**

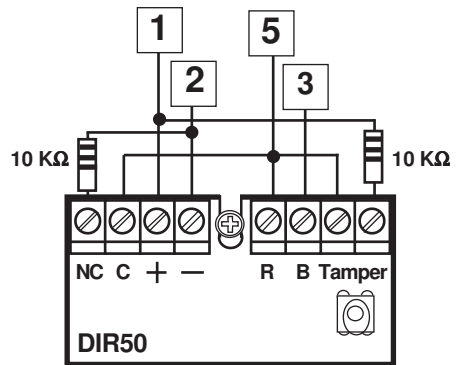
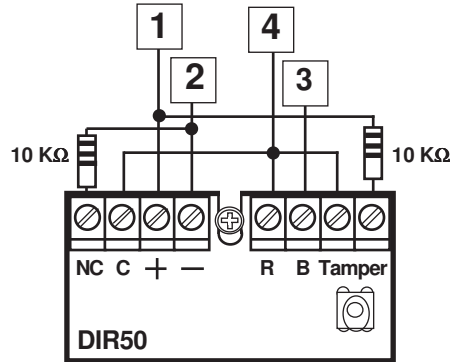


## MICROCONTATTI

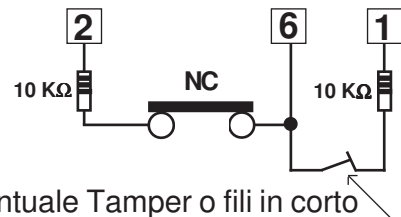


Esempio di collegamento di sensori e Microcontatti non bilanciati con riferimento al Positivo.

## SENSORI BILANCIATI



## MICROBILANCIATO



Eventuale Tamper o fili in corto

**Se uno o più ingressi non sono utilizzati devono essere programmati come "NULLI"**

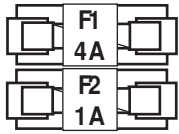
## INGRESSO TECNICO

Se l'ingresso non è utilizzato deve essere chiuso al Negativo. Chiudere al **Positivo** per dare allarme tecnico



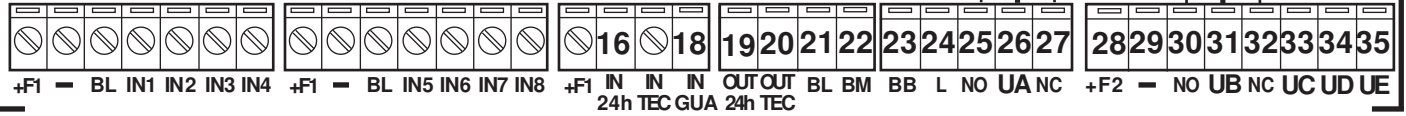


# COLLEGAMENTO DELLE SIRENE

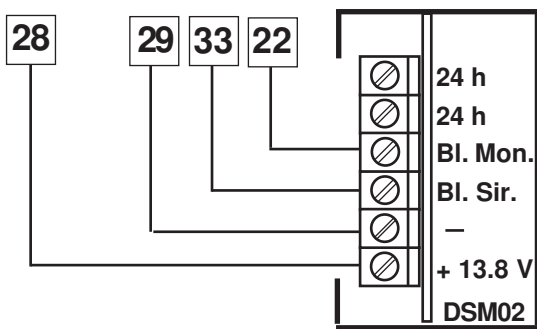


**MICRAPLUS**

Key 45  
Key 46

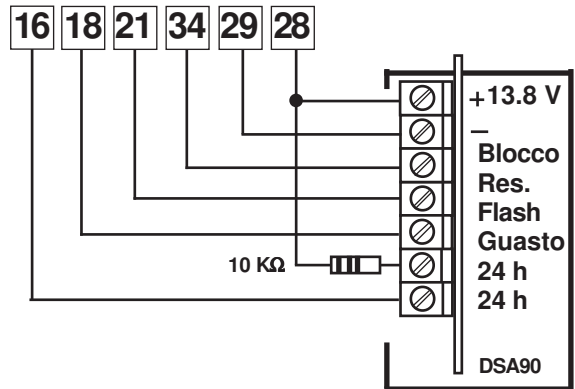


## SIRENA INTERNA E MONITOR



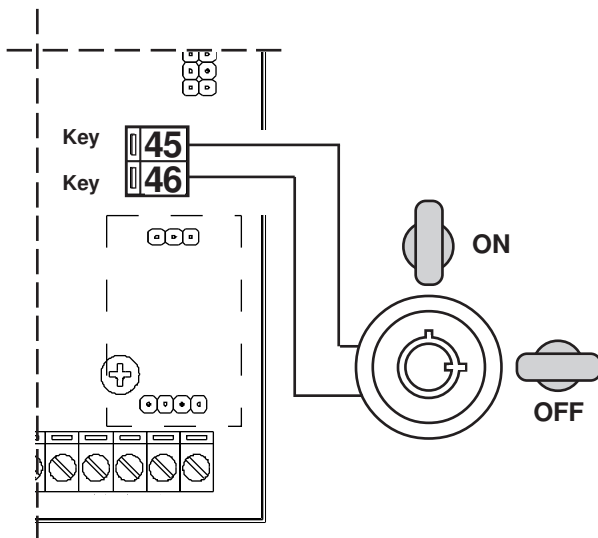
SIRENA INTERNA

## SIRENA CON 24h SEMPRE BILANCIATO COLLEGATA ALLA CENTRALE



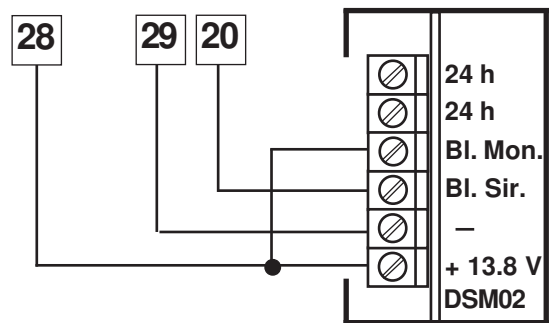
SIRENA ESTERNA

## CHIAVE DI EMERGENZA DCE01



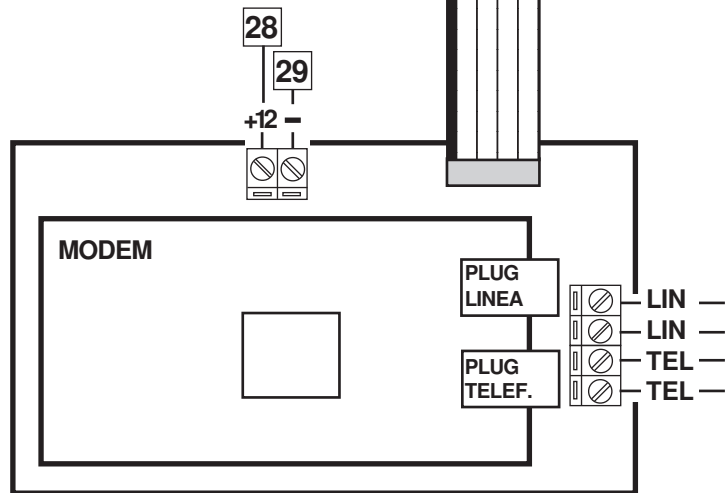
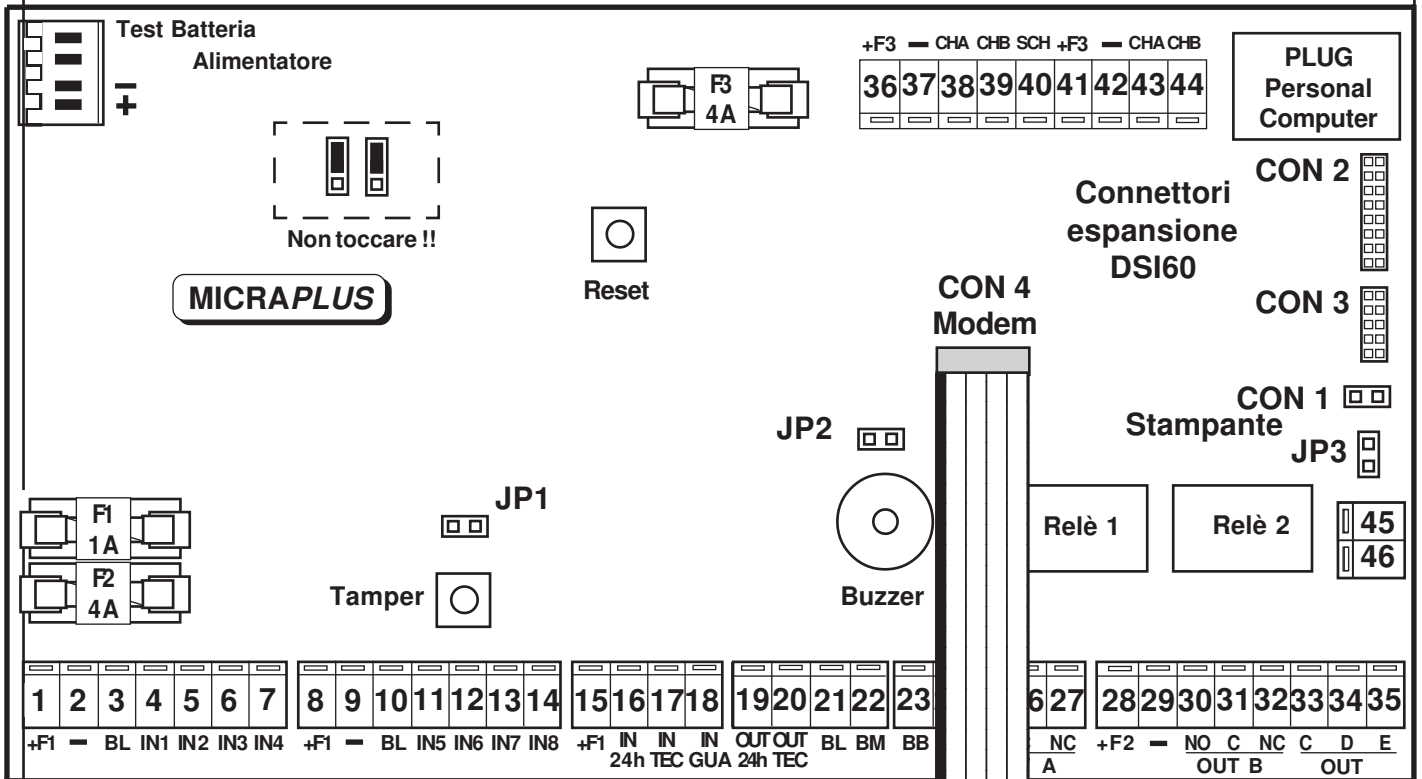
## ALLARME TECNICO LOCALE

Comando per Allarme Tecnico locale, continuo senza temporizzazioni.

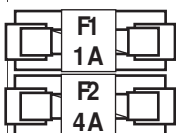


SIRENA INTERNA

# COLLEGAMENTO DEL MODEM INTERNO

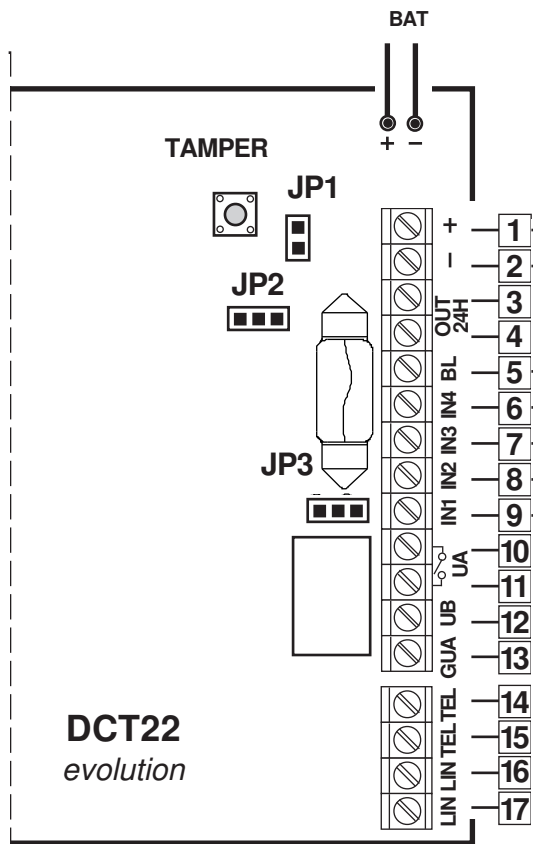


# COLLEGAMENTO DEI COMBINATORI



**MICRAPLUS**

KM 45  
+13,8V 46

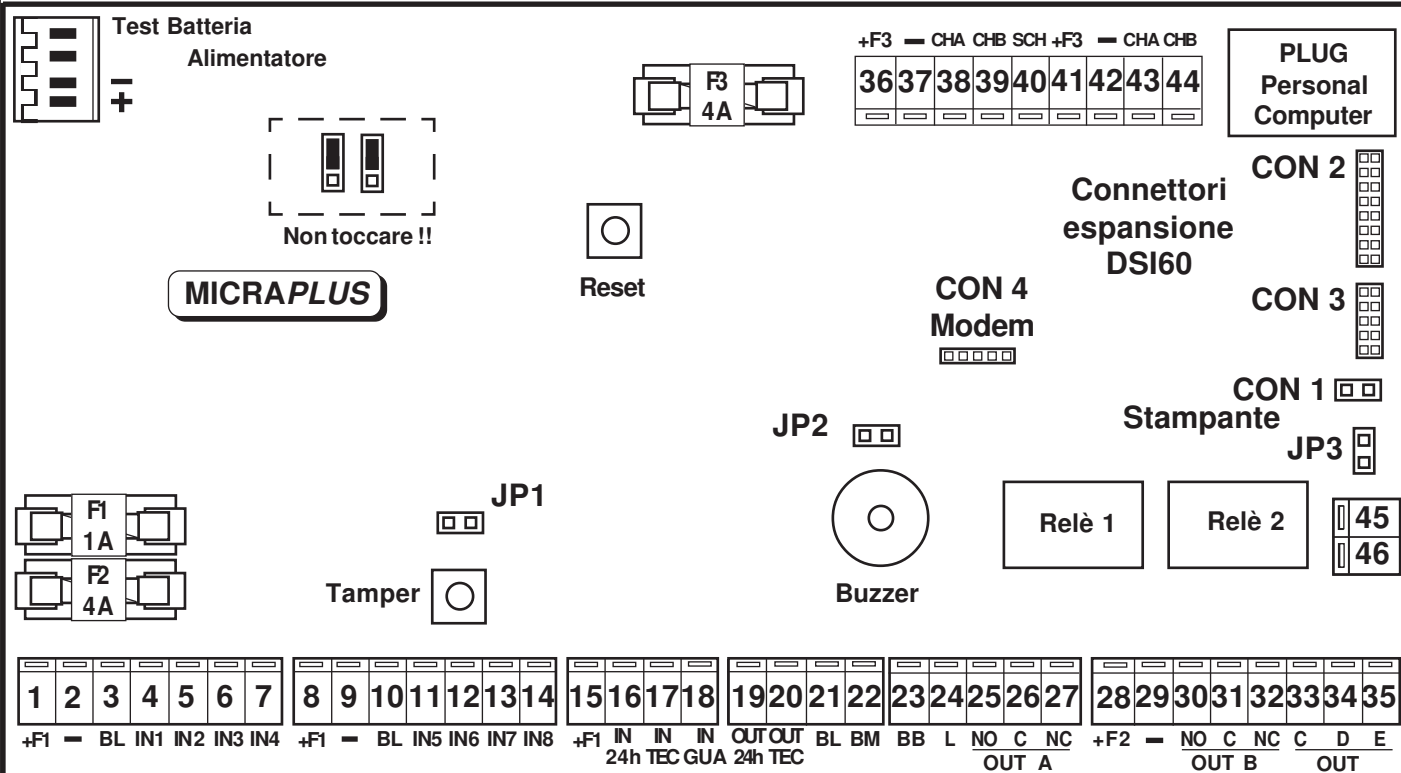


- 1 — 28 Positivo di alimentazione
- 2 — 29 Negativo di alimentazione
- 3
- 4
- 5 — 21 Blocco del combinatore a centrale OFF
- 6 — Canale Rete al morsetto "L" della centrale
- 7 — Canale 3 per batteria bassa o disponibile (JP2)
- 8 — 33 o 34 o 35 Tutti gli ingressi inutilizzati al Positivo
- 9 — 33 o 34 o 35 Tutti gli ingressi inutilizzati al Positivo
- 10
- 11
- 12
- 13
- 14
- 15
- 16
- 17

Il Canale 4 può essere destinato alla segnalazione di mancanza rete 220 V. Collegarlo al morsetto "L" "24" della centrale.  
Può essere utilizzato per altra segnalazione.  
Se inutilizzato portarlo al Positivo.

**DCT22**  
*evolution*

# PREDISPOSIZIONE DEI PONTICELLI



**JP1 ABILITAZIONE DEL TAMPER ANTIMANOMISSIONE**

- ◆  **CHIUSO** in programmazione ed in manutenzione
- APERTO** alla chiusura del coperchio della centrale

**JP2 COMANDO DEL BUZZER**

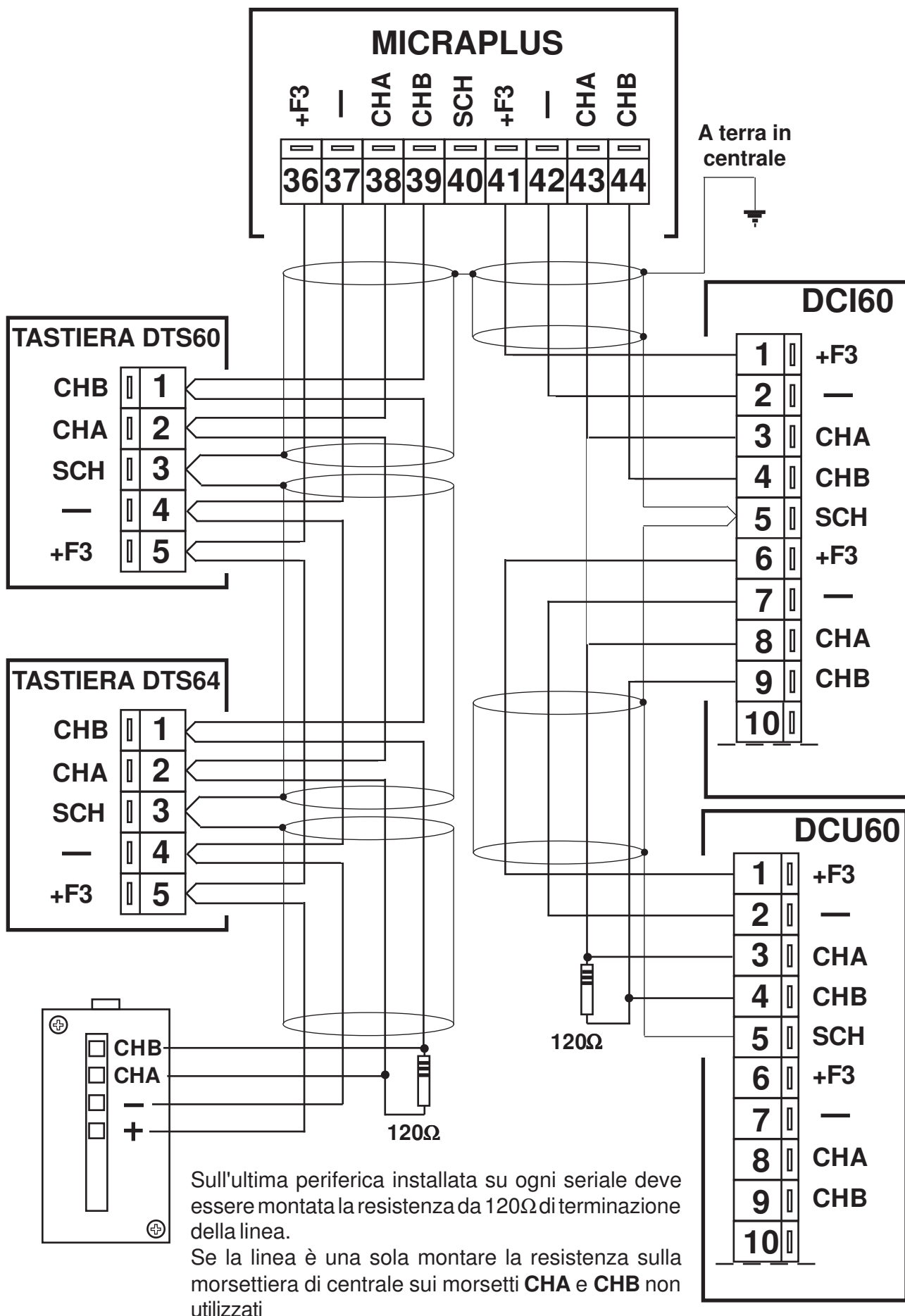
- ◆  **CHIUSO** Buzzer funzionante
- APERTO** Buzzer escluso

**JP3 ACCESSO ALLA PROGRAMMAZIONE**

- ◆  **CHIUSO** In programmazione e centrale in OFF
- APERTO** Centrale in condizioni di lavoro

◆ = PREDISPOSIZIONE DI FABBRICA

# ESEMPIO DI COLLEGAMENTO SULLA SERIALE RS485

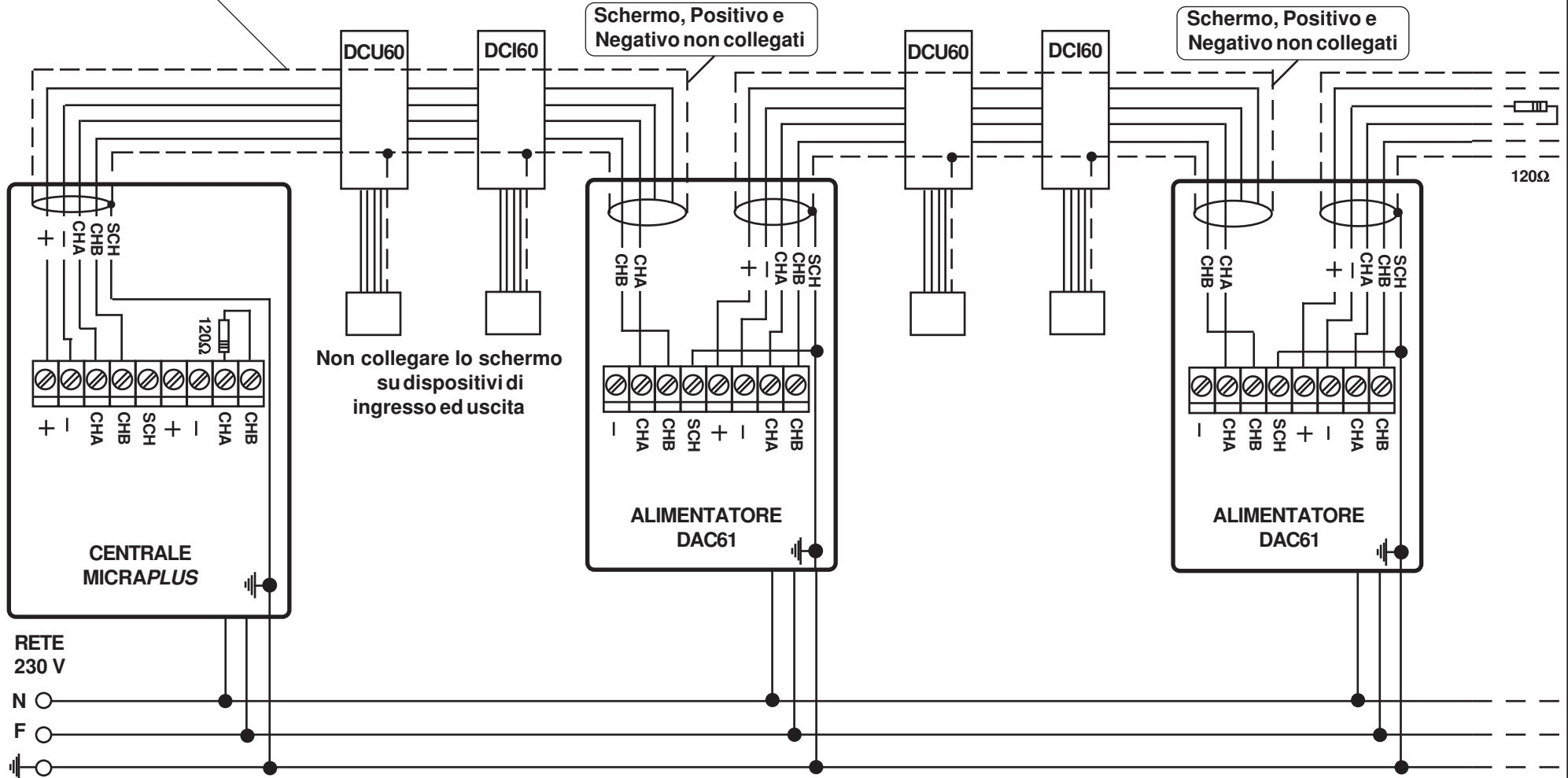


Sull'ultima periferica installata su ogni seriale deve essere montata la resistenza da 120Ω di terminazione della linea.

Se la linea è una sola montare la resistenza sulla morsettiera di centrale sui morsetti **CHA** e **CHB** non utilizzati

## COLLEGAMENTI DEL SISTEMA ESTESO

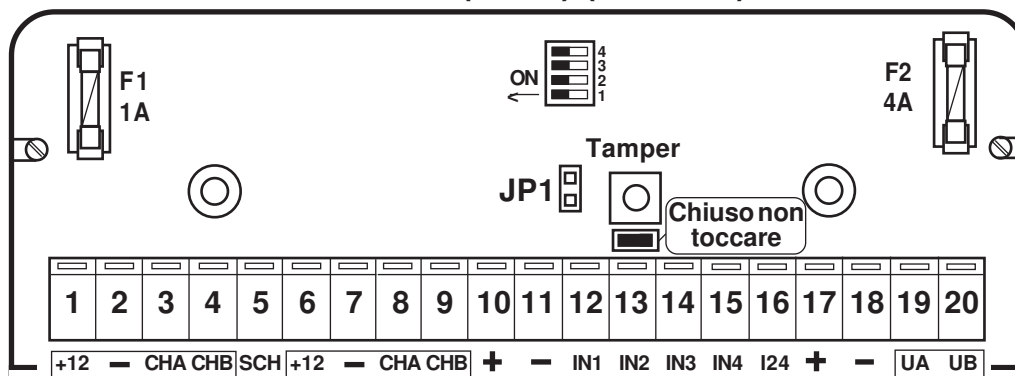
Lo schermo del cavo della linea seriale deve essere collegato a terra solo nel punto di partenza



In grandi ambienti, di tipo industriale, ove è presente il collegamento di rete 230 V su diverse fasi è indispensabile collegare l'alimentazione, come da schema, in un unico punto in centrale.

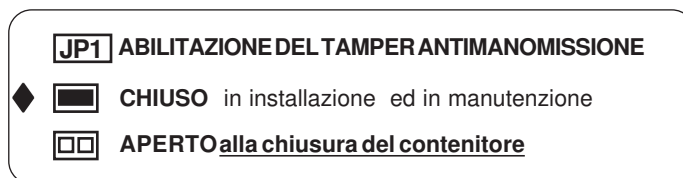
# CONCENTRATORE INGRESSI DCI60

Max. N.12 (00-11) (00h-0Bh)



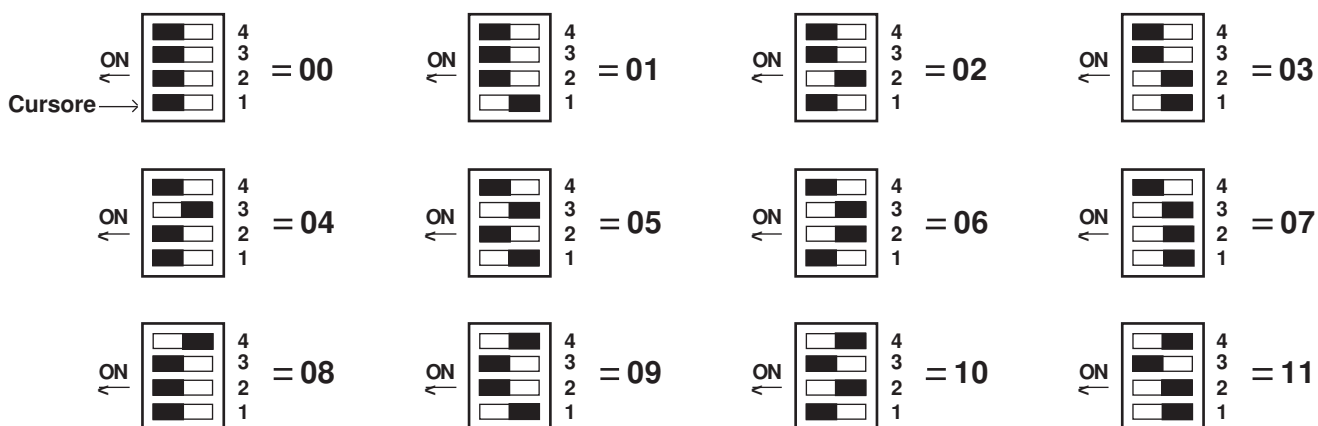
- 1 Positivo 13,8 V. per alimentazione
- 2 Negativo
- 3 Canale **CHA** della linea seriale
- 4 Canale **CHB** della linea seriale
- 5 Collegamento degli schermi dei cavi della linea seriale in entrata ed uscita
- 6 Positivo 13,8 V. per alimentazione
- 7 Negativo
- 8 Canale **CHA** della linea seriale
- 9 Canale **CHB** della linea seriale
- 10 Positivo 13,8 V. per alimentazione dei sensori protetto da Fusibile F1 (1 A)
- 11 Negativo per sensori
- 12 Ingresso linea 1 riferita al Positivo o bilanciata secondo programmazione
- 13 Ingresso linea 2 riferita al Positivo o bilanciata secondo programmazione
- 14 Ingresso linea 3 riferita al Positivo o bilanciata secondo programmazione
- 15 Ingresso linea 4 riferita al Positivo o bilanciata secondo programmazione
- 16 Ingresso linea 24 sempre bilanciata.
- 17 Positivo 13,8 V. per alimentazione delle uscite protetto da Fusibile F2 (4 A)
- 18 Negativo per uscite
- 19 Uscita elettrica programmabile "A" normalmente al positivo e volante in allarme
- 20 Uscita elettrica programmabile "B" normalmente al positivo e volante in allarme

## PREDISPOSIZIONE PONTICELLI



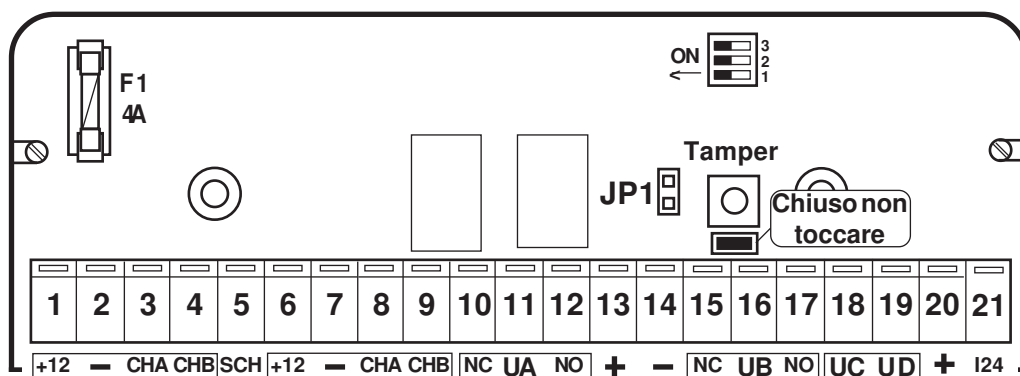
◆ = PREDISPOSIZIONE DI FABBRICA

## IMPOSTAZIONE INDIRIZZO



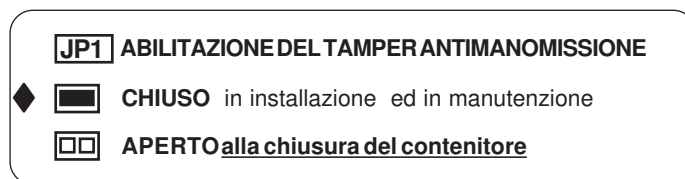
# CONCENTRATORE USCITE DCU60

Max. N. 8 (00-07) (00h-07h)



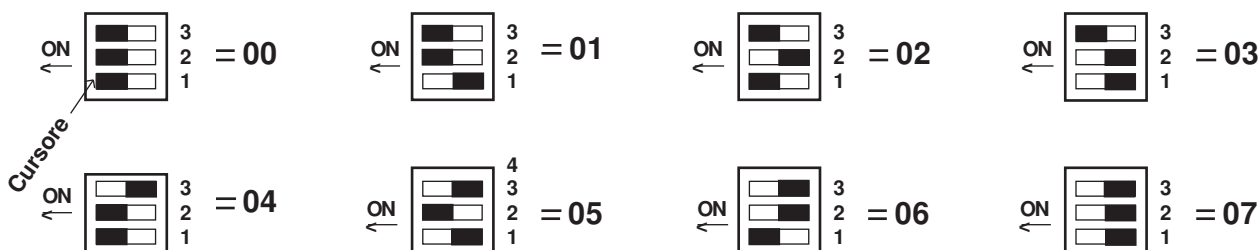
- 1 Positivo 13,8 V. per alimentazione della linea seriale in ingresso
- 2 Negativo per linea seriale in ingresso
- 3 Canale **CHA** della linea seriale in ingresso
- 4 Canale **CHB** della linea seriale in ingresso
- 5 Collegamento degli schermi dei cavi della linea seriale in entrata ed uscita
- 6 Positivo 13,8 V. per alimentazione della linea seriale in uscita
- 7 Negativo per linea seriale in uscita
- 8 Canale **CHA** della linea seriale in uscita
- 9 Canale **CHB** della linea seriale in uscita
- 10 Uscita a relè programmabile "A", Contatto Normalmente chiuso
- 11 Uscita a relè programmabile "A", Comune
- 12 Uscita a relè programmabile "A", Contatto Normalmente aperto
- 13 Positivo 13,8 V. per alimentazione delle uscite protetto da Fusibile F2 (4 A)
- 14 Negativo per uscite
- 15 Uscita a relè programmabile "B", Contatto Normalmente chiuso
- 16 Uscita a relè programmabile "B", Comune
- 17 Uscita a relè programmabile "B", Contatto Normalmente aperto
- 18 Uscita elettrica programmabile "C" normalmente al positivo e volante in allarme
- 19 Uscita elettrica programmabile "D" normalmente al positivo e volante in allarme
- 20 Positivo di riferimento per ingresso 24 ore
- 21 Ingresso linea 24 ore sempre bilanciata (10 K $\Omega$  già presente verso Negativo).

## PREDISPOSIZIONE PONTICELLI



◆ = PREDISPOSIZIONE DI FABBRICA

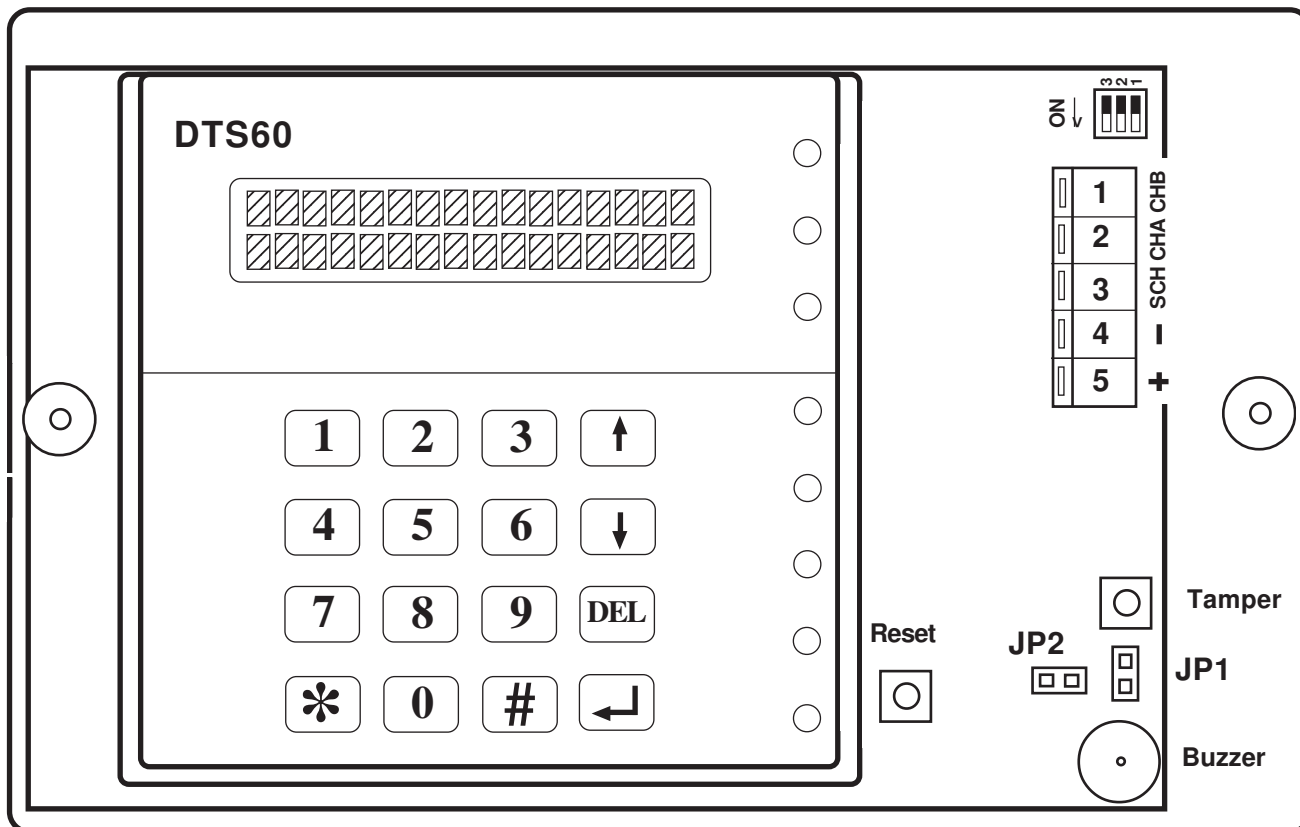
## IMPOSTAZIONE INDIRIZZO





# TASTIERA A DISPLAY DTS60

Max. N. 8 (00-07) (00h-07h)



- 1 Canale **CHB** della linea seriale
- 2 Canale **CHA** della linea seriale
- 3 Collegamento degli schermi dei cavi in entrata ed uscita della linea seriale
- 4 Negativo
- 5 Positivo 13,8 V

## PREDISPOSIZIONE PONTICELLI

**JP1** ABILITAZIONE DEL TAMPER ANTIMANOMISSIONE

- ◆  **CHIUSO** in installazione ed in manutenzione
- APERTO** alla chiusura del coperchio della tastiera

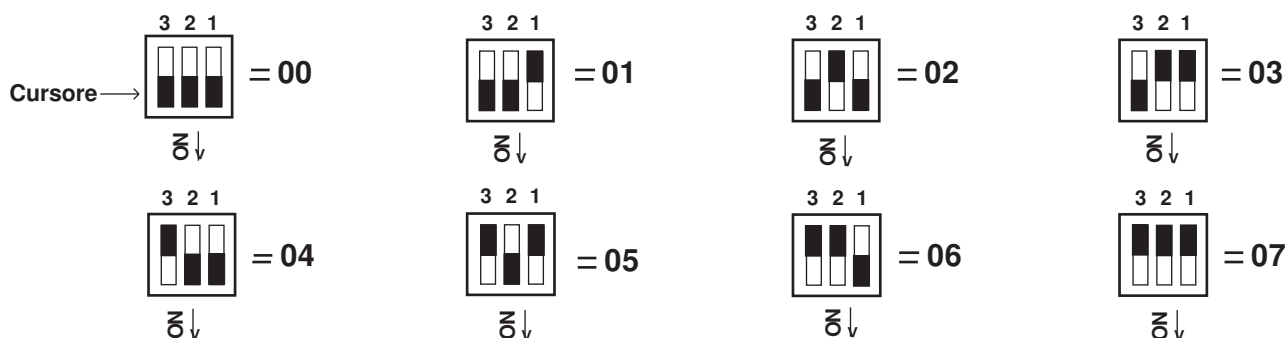
**JP2** COMANDO DEL BUZZER

- ◆  **CHIUSO** Buzzer funzionante
- APERTO** Buzzer escluso

◆ = PREDISPOSIZIONE DI FABBRICA

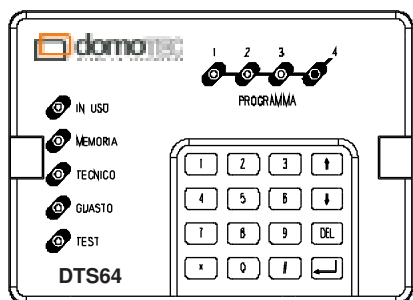
**NOTE** Gli altri connettori e ponticelli presenti non devono essere toccati e devono risultare tutti aperti  
Se sono presenti una o più tastiere DTS60 una deve essere obbligatoriamente programmata come "00"

## IMPOSTAZIONE INDIRIZZO

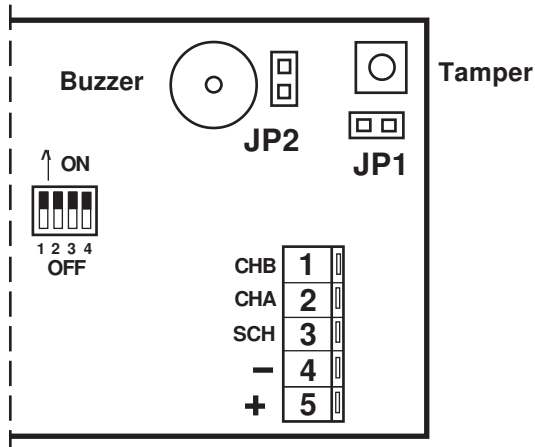


# TASTIERA A LED DTS64

Max N. 16 (00h-0Fh complessivamente)



- 1 Canale **CHB** della linea seriale
- 2 Canale **CHA** della linea seriale
- 3 Collegamento degli schermi dei cavi della linea seriale
- 4 Negativo
- 5 Positivo 13,8 V



## PREDISPOSIZIONE PONTICELLI

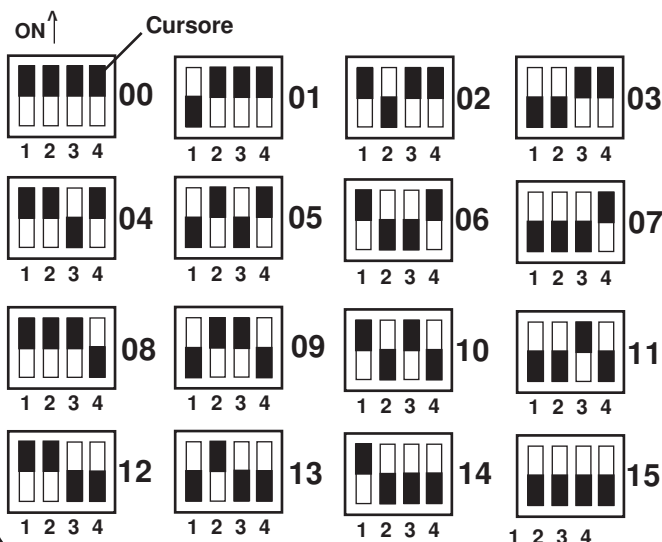
### JP1 ABILITAZIONE DEL TAMPER ANTIMANOMISSIONE

- ◆  **CHIUSO** in installazione ed in manutenzione
- APERTO** alla chiusura del coperchio della tastiera

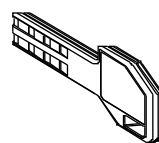
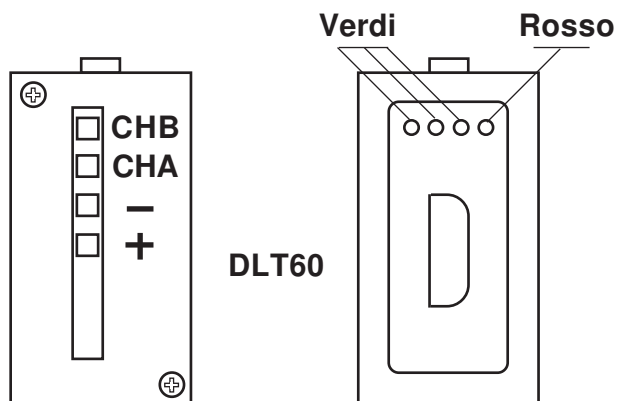
### JP2 COMANDO DEL BUZZER

- ◆  **CHIUSO** Buzzer funzionante ◆ = PREDISPOSIZ. DI FABBRICA
- APERTO** Buzzer escluso

## IMPOSTAZIONE INDIRIZZO

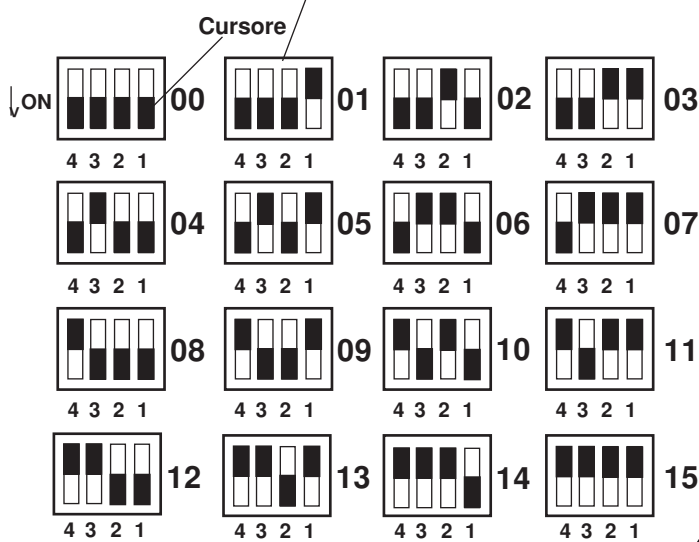
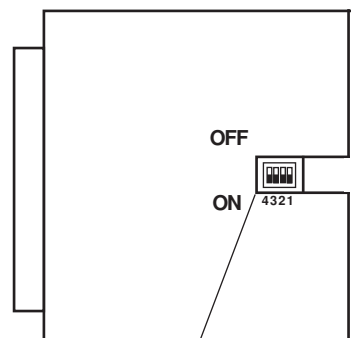


# INSERITORE DLT60



CHIAVE DCM02

## IMPOSTAZIONE INDIRIZZO



## RISOLUZIONE DEI PROBLEMI INSTALLATIVI

<input checked="" type="checkbox"/> 24 h sempre aperto	Il circuito 24h è sempre di tipo bilanciato, verificare che sia stata montata la resistenza di bilanciamento da 10K $\Omega$
<input checked="" type="checkbox"/> Esistono problemi di sconnessione delle periferiche sulla linea seriale	Verificare che siano state montate le resistenze di fine linea da 120 $\Omega$ . Controllare che più periferiche dello stesso gruppo non abbiano lo stesso indirizzo. Controllare la tensione di alimentazione delle singole periferiche. Una periferica difettosa può bloccare tutto il bus, provare ad effettuare delle sostituzioni.
<input checked="" type="checkbox"/> Digitando un codice il sistema va in allarme	Controllare che al codice chiave in questione non sia stato associato un livello di allarme.
<input checked="" type="checkbox"/> Una sirena appena alimentata si mette a suonare	Controllare che la polarità dell'uscita di allarme sia negata nel caso che il blocco sia col Positivo e viceversa per il blocco al Negativo.



**DOMOTEC SRL**

*Via Robassomero,2  
10078 VENARIA REALE (TO) Italy*

*tel: 011.923.37.11*

*fax: 011.923.37.77*